

Startup Guide
Guide de démarrage
Guía de inicio

GB
FR
ES

4-686-525-11(1)



STR-DN1080

About this guide / À propos de ce guide /
Acerca de esta guía

This Startup Guide covers models sold in the United States, Canada, Oceania, and Europe. Only the US and Canadian models are equipped with SPEAKERS ZONE 2 terminals. The US and Canadian models are used for illustrative purposes in this Startup Guide.

Ce Guide de démarrage couvre les modèles commercialisés aux États-Unis, au Canada, en Océanie et en Europe. Seuls les modèles destinés aux États-Unis et au Canada sont dotés de bornes SPEAKERS ZONE 2. Les modèles destinés aux États-Unis et au Canada sont utilisés à des fins d'illustration dans ce Guide de démarrage.

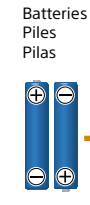
Esta Guía de inicio cubre los modelos vendidos en los Estados Unidos, Canadá, Oceanía, y Europa. Solamente los modelos para Estados Unidos y Canadá están equipados con los terminales SPEAKERS ZONE 2. Para los propósitos ilustrativos, en esta Guía de inicio se utilizan los modelos para Estados Unidos y Canadá.

Supplied accessories:
Accessoires fournis :
Accesorios suministrados:

- Calibration microphone (1)
Microphone de calibrage (1)
Micrófono de calibración (1)
- Remote control (1)
Télécommande (1)
Mando a distancia (1)



- FM wire antenna (aerial) (1)
Antenne fil FM (1)
Antena FM de cable (1)
- R03 (size AAA) batteries (2)
Piles R03 (taille AAA) (2)
Pilas R03 (tamaño AAA) (2)



You will also need (not supplied):
Autres accessoires nécessaires (non fournis) :
También necesitará (no suministrado):

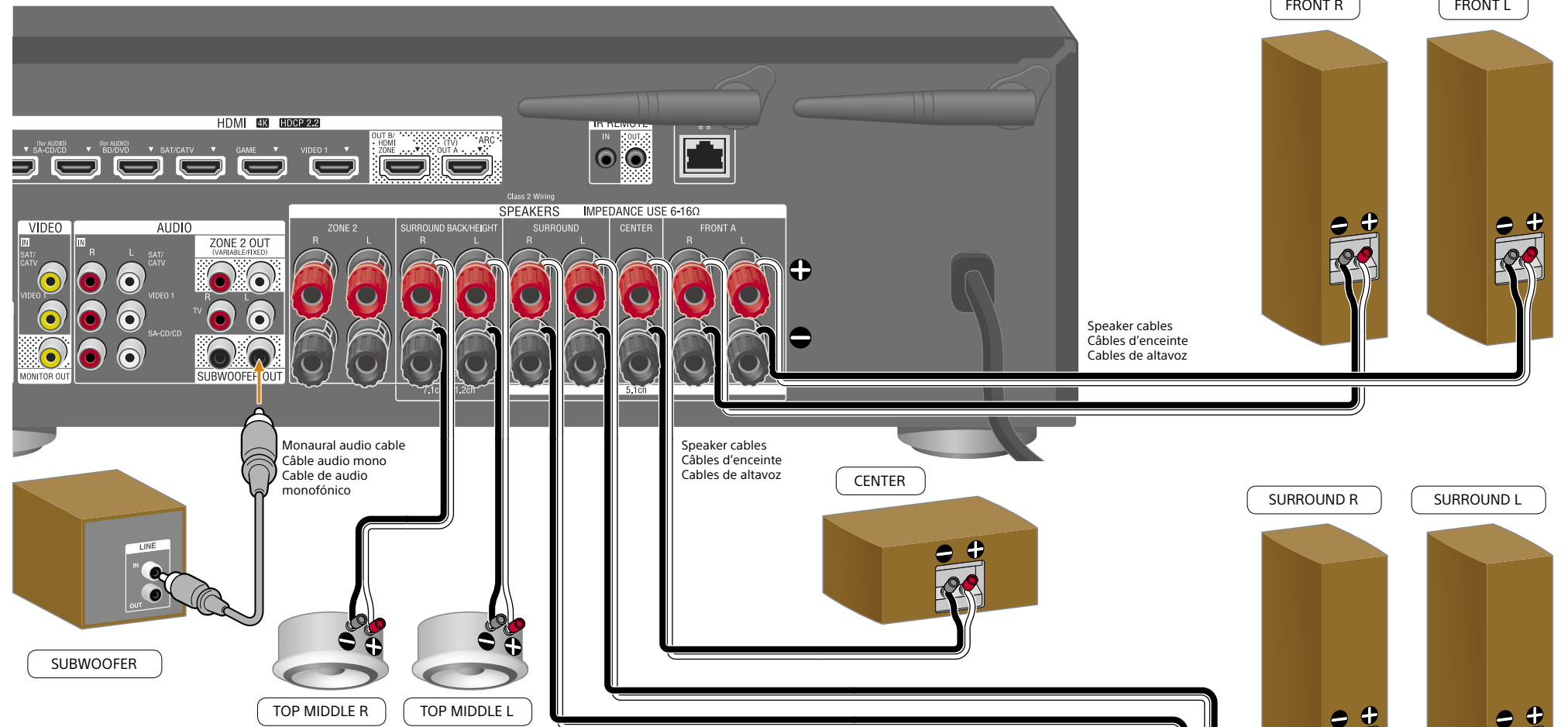
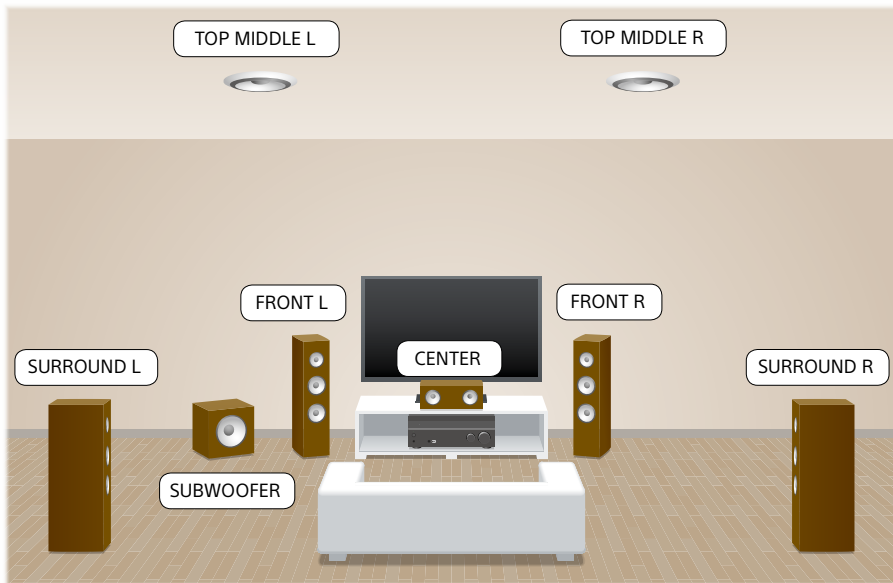
- Speaker cables
Câbles d'enceinte
Cables de altavoz
- HDMI cables*1
Câbles HDMI*1
Cables HDMI*1
- LAN cable*2
Câble LAN*2
Cable LAN*2
- Monaural audio cable
Câble audio mono
Cable de audio monofónico
- Optical digital cable*2
Câble optique numérique*2
Cable digital óptico*2

*1 We recommend using Premium High Speed HDMI Cables with Ethernet.
*1 Nous vous conseillons d'utiliser des câbles HDMI grande vitesse haute qualité avec Ethernet.
*1 Recomendamos utilizar cables HDMI de alta velocidad de primera calidad con Ethernet.
*2 These cables may not be needed depending on your connection.
*2 Il est possible que ces câbles ne soient pas nécessaire selon votre connexion.
*2 Puede que estos cables no sean necesarios dependiendo del tipo de conexión.

1 Installing and connecting the speakers
Installation et raccordement des enceintes
Instalación y conexión de los altavoces

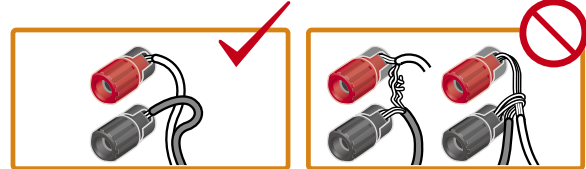
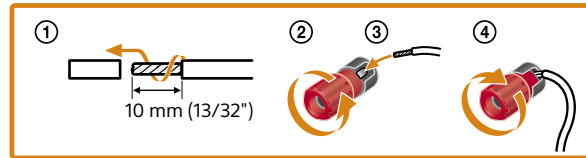
Go to back page for steps 2 - 3.
Consultez le verso pour les étapes 2 - 3.
Vaya al dorso para consultar los pasos 2 - 3.

Example of a 5.1.2 channel speaker system configuration
Exemple d'une configuration de systèmes d'enceintes 5.1.2 canaux
Ejemplo de configuración de un sistema de altavoces de 5.1.2 canales



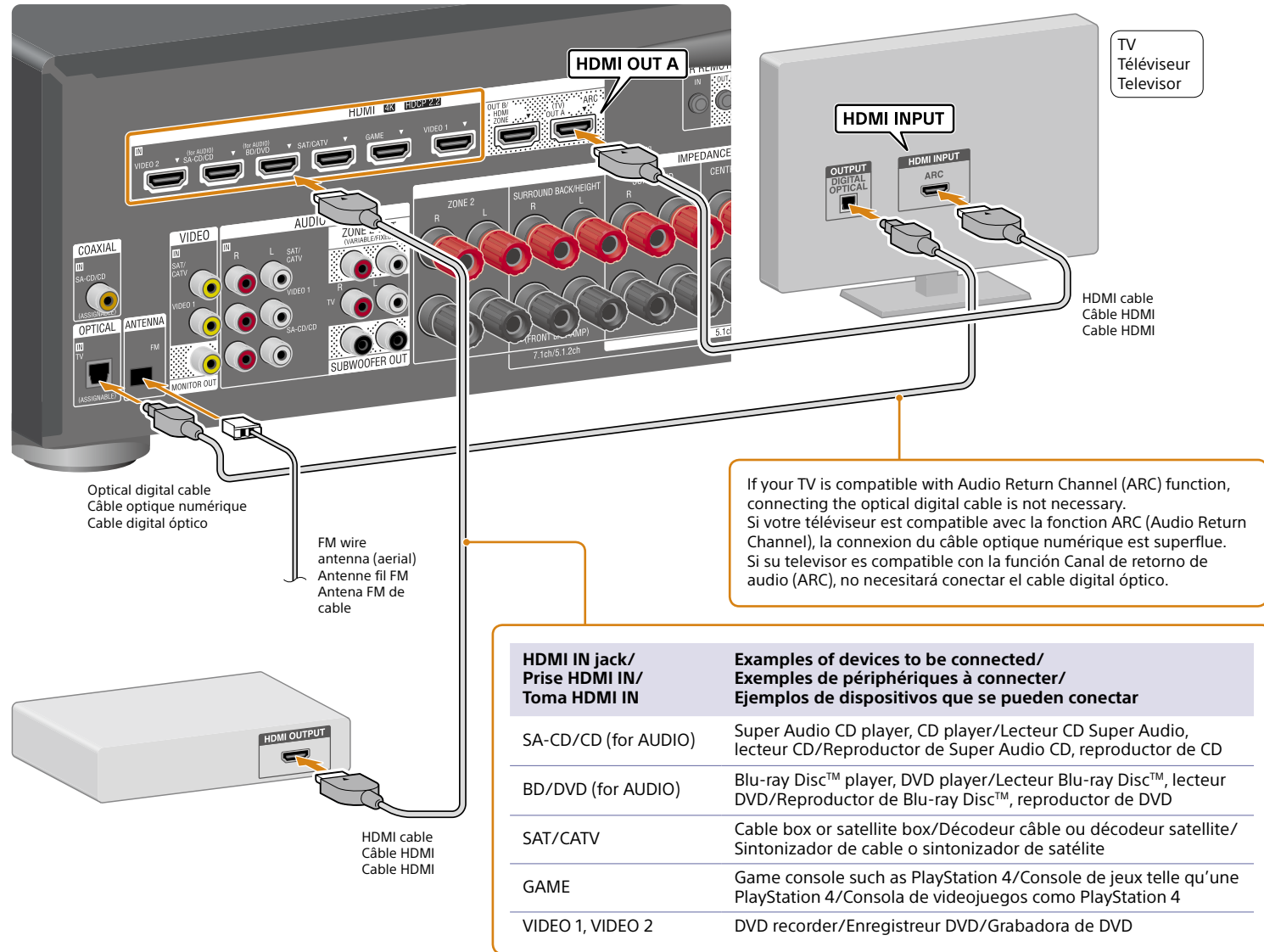
Read the Operating Instructions for information including more examples of speaker system configurations and connections.
Pour plus d'information, lisez le mode d'emploi, notamment pour consulter des exemples de configurations et de raccordements de systèmes d'enceintes.
Lea el manual de instrucciones para ver información incluyendo más ejemplos de configuraciones y conexiones del sistema de altavoces.

Note / Remarque / Nota
Connect speaker cables properly with the polarities (+/-) matched between the speaker cables and the SPEAKERS terminals.
Connectez correctement les câbles d'enceintes en faisant correspondre les polarités (+/-) des câbles d'enceintes et des bornes SPEAKERS.
Conecte los cables de altavoz debidamente haciendo coincidir las polaridades (+/-) entre los cables de altavoz y los terminales SPEAKERS.



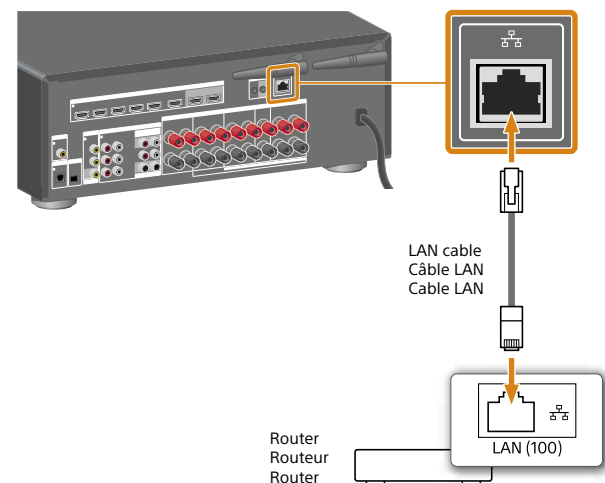
Improper connection may result in fatal damage to the receiver.
Un raccordement incorrect peut endommager l'amplificateur de façon irréversible.
Una conexión incorrecta puede causar daños irreparables al receptor.

2 Connecting a TV, AV devices, and FM wire antenna (aerial) Raccordement d'un téléviseur, de périphériques AV et d'une antenne fil FM Conexión de un televisor, dispositivos AV y antena FM de cable

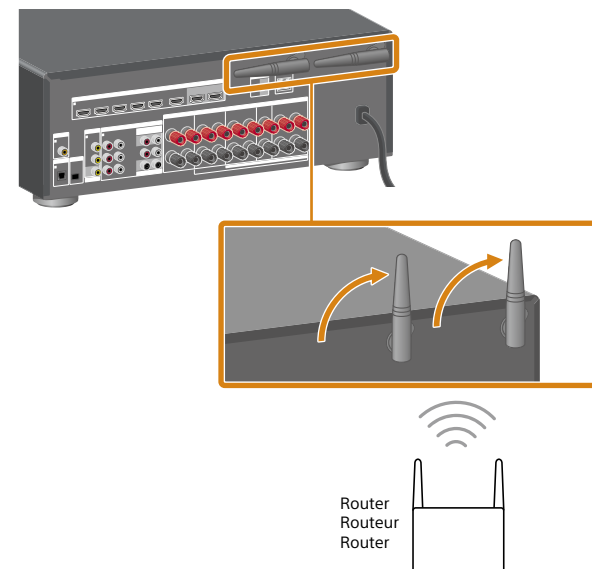


Connecting to a network Raccordement à un réseau Conexión a una red

- When using a wired connection
- Avec une connexion filaire
- Cuando se utiliza una conexión con cable

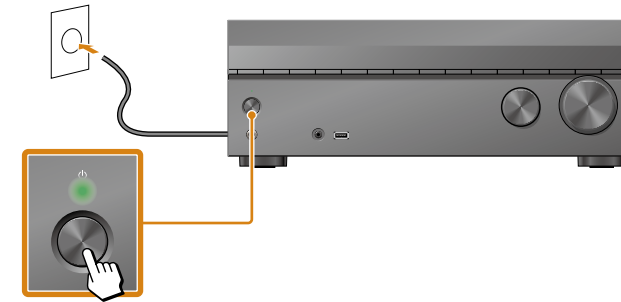


- When using a wireless connection
- Avec une connexion sans fil
- Cuando se utiliza una conexión inalámbrica

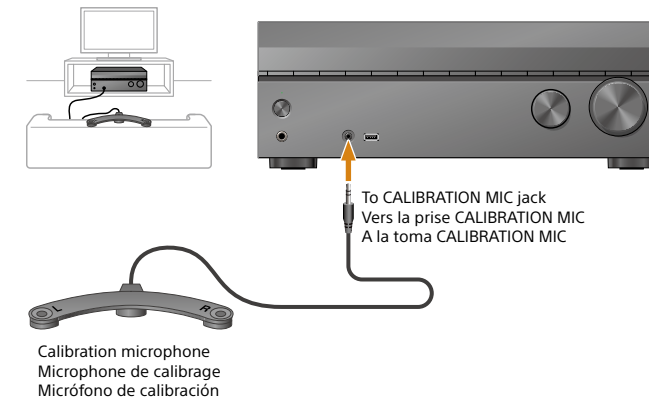


3 Performing the Easy Setup and starting playback Exécution d'Easy Setup et démarrage de la lecture Ejecución de Easy Setup e inicio de la reproducción

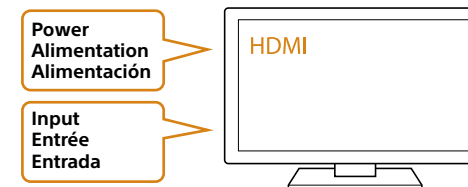
- 1 Connect the AC power cord (mains lead) to a wall outlet (mains), and then press \odot (power) to turn the AV receiver on.
Branchez le cordon d'alimentation secteur à une prise murale, puis appuyez sur \odot (alimentation) pour mettre l'ampli-tuner AV sous tension.
Conecte el cable de alimentación de CA a una toma de la pared y, a continuación, pulse \odot (alimentación) para encender el receptor de AV.



- 2 Place the calibration microphone at your listening position and set it at the same height as your ears.
Placez le microphone de calibration en position d'écoute et réglez-le à la hauteur de vos oreilles.
Coloque el micrófono de calibración en su posición de escucha y póngalo a la misma altura que sus oídos.



- 3 Turn on the TV and then switch the input of the TV to the input to which the receiver is connected.
Mettez le téléviseur sous tension, puis basculez la source d'entrée du téléviseur sur celle sur laquelle l'ampli-tuner est connecté.
Encienda el televisor y cambie la entrada del televisor a la entrada a la que el receptor se encuentra conectado.

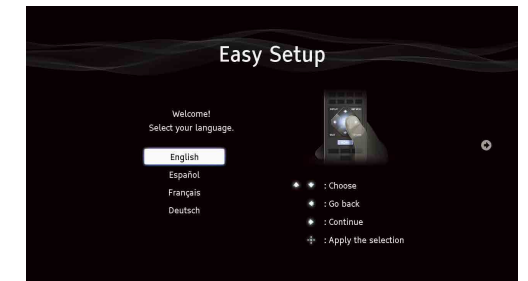


The Easy Setup screen appears automatically.
L'écran Easy Setup s'affiche automatiquement.
La pantalla de Easy Setup aparece automáticamente.

Hint / Conseil / Observación

If the Easy Setup screen does not appear, press HOME on the remote control to display the home menu, then select [Setup] - [Easy Setup].
Si l'écran Easy Setup ne s'affiche pas, appuyez sur HOME sur la télécommande pour afficher le menu d'accueil, puis sélectionnez [Setup] - [Easy Setup].
Si la pantalla de Easy Setup no aparece, pulse HOME en el mando a distancia para mostrar el menú principal y, a continuación, seleccione [Setup] - [Easy Setup].

- 4 Follow the on-screen instructions to perform [Easy Setup].
Suivez les instructions à l'écran pour exécuter [Easy Setup].
Siga las instrucciones en pantalla para ejecutar [Easy Setup].



Once the setup is completed, press \odot on the remote control to exit the setup.

Une fois la configuration terminée, appuyez sur \odot sur la télécommande pour quitter la configuration.

Cuando la configuración haya finalizado, pulse \odot en el mando a distancia para salir de la configuración.

Note / Remarque / Nota

The speakers emit very loud sound during the calibration and the volume cannot be adjusted. Be considerate of your neighbors and any children who are present.

Les enceintes émettent un son très puissant au cours du calibrage et il est impossible de régler le volume. Veuillez respecter vos voisins et les enfants présents.

Durante la calibración los altavoces emiten sonido muy alto y el volumen no se puede ajustar. Sea considerado con sus vecinos y los niños que estén presentes.

- 5 Press one of the buttons to select an input source which you want to listen or watch. Then, start playing the selected source.
Appuyez sur l'un des boutons pour sélectionner la source d'entrée que vous voulez écouter ou regarder. Ensuite, commencez à lire la source sélectionnée.
Pulse uno de los botones para seleccionar una fuente de entrada que quiera escuchar o ver. A continuación, inicie la reproducción de la fuente seleccionada.



Note / Remarque / Nota

When viewing 4K/60p content, refer to "Setting HDMI signal format" in the supplied Operating Instructions.

Lorsque vous visualisez du contenu 4K/60p, reportez-vous à « Réglage du format de signal HDMI » dans le mode d'emploi fourni.

Cuando vea contenido 4K/60p, consulte "Ajuste del formato de la señal HDMI" en el manual de instrucciones suministrado.